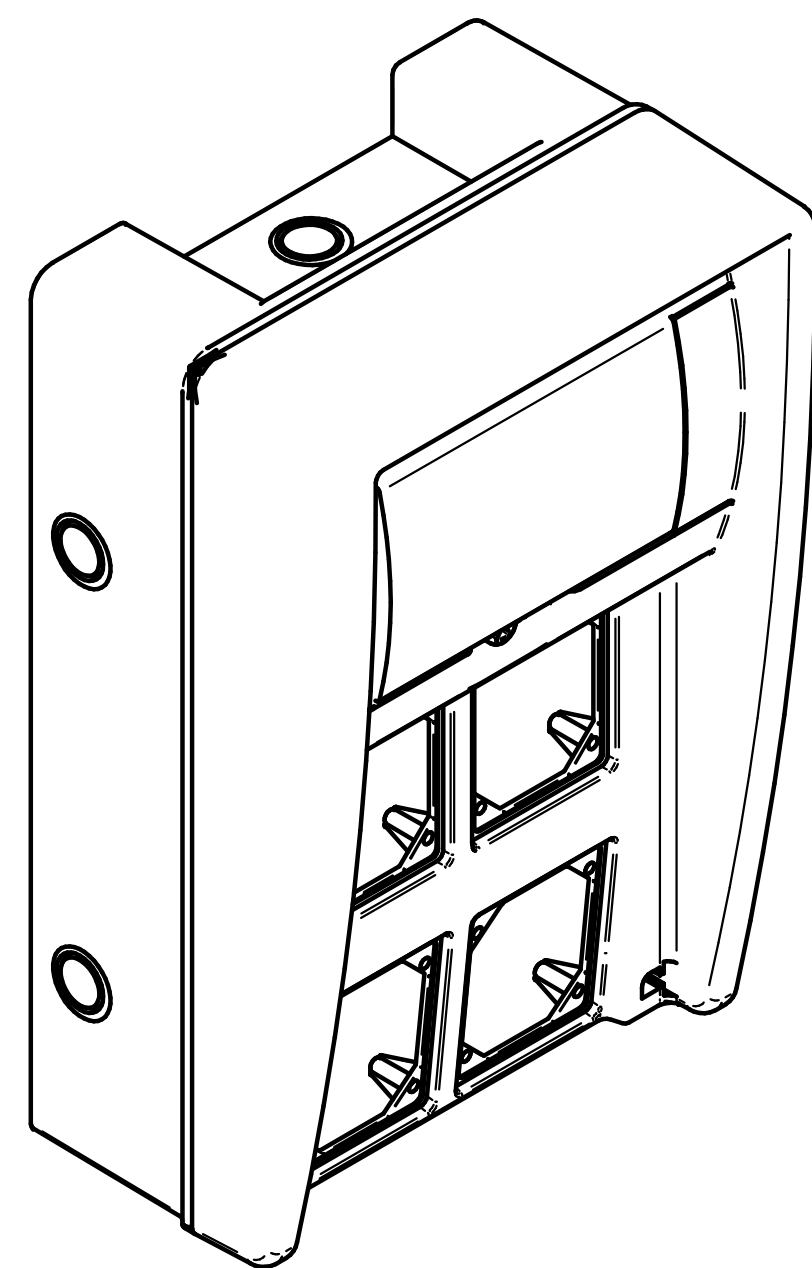
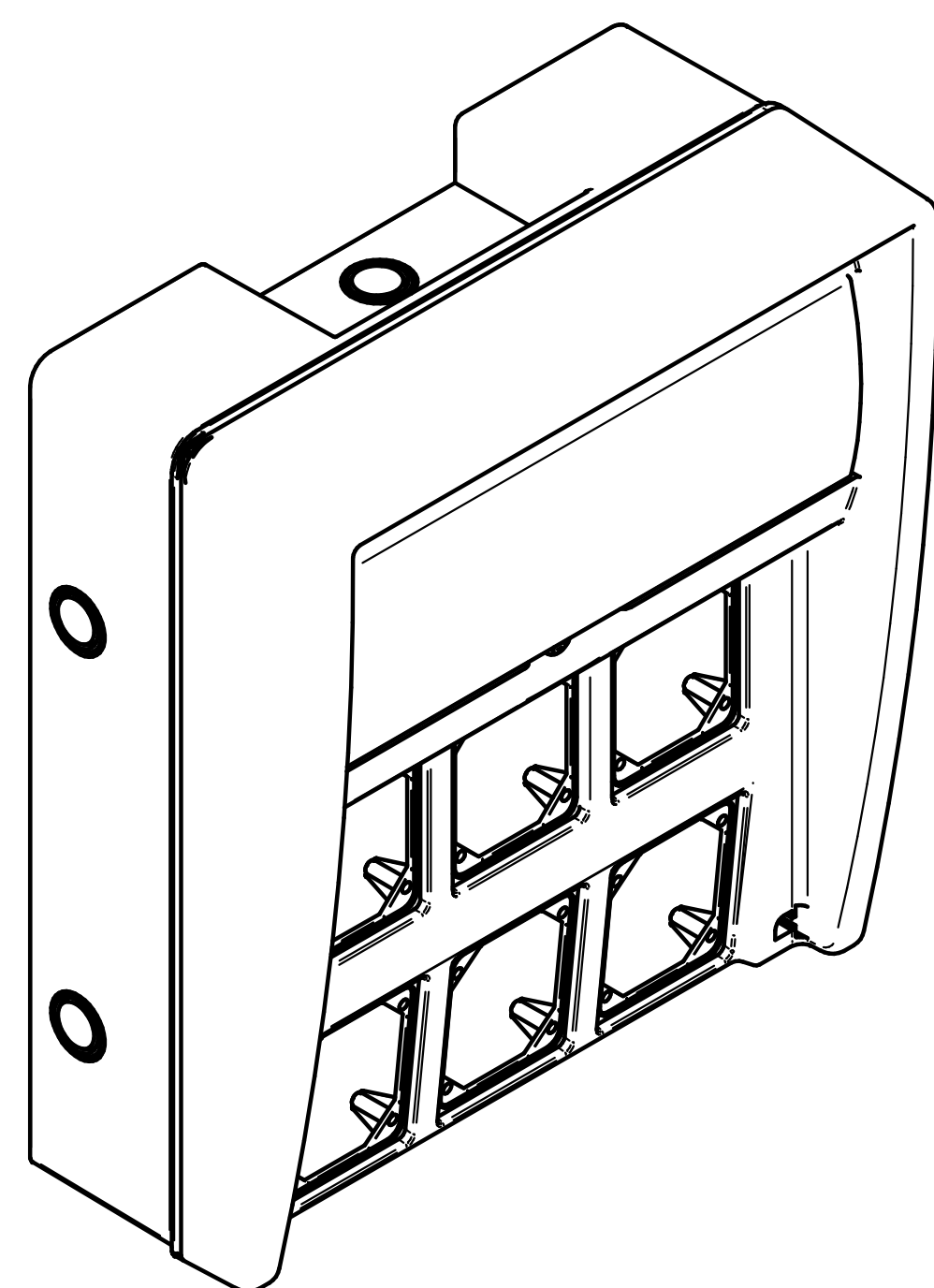


QUADRI ULISSE CON FLANGE / ULISSE BOARDS WITH FLANGE



Cod: 74195
in dotazione:
n° 2 flange cieche cod.
74187 (75x85mm)
n° 4 kit viti (4x24) cod.
73988

Cod: 74195
with equipment:
n° 2 blind flange cod.
74187 (75x85mm)
n° 4 screw kit (4x24) cod.
73988

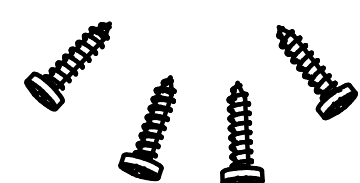


Cod: 74205
in dotazione:
n° 3 flange cieche cod.
74187 (75x85mm)
n° 6 kit viti (4x24) cod.
73988

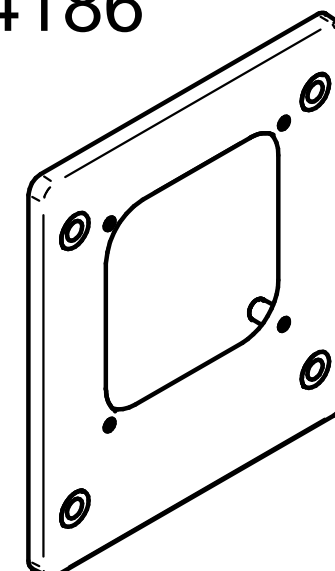
Cod: 74205
with equipment:
n° 3 blind flange cod.
74187 (75x85mm)
n° 6 screw kit (4x24) cod.
73988

73988
viti 4x24 INOX

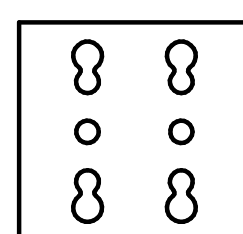
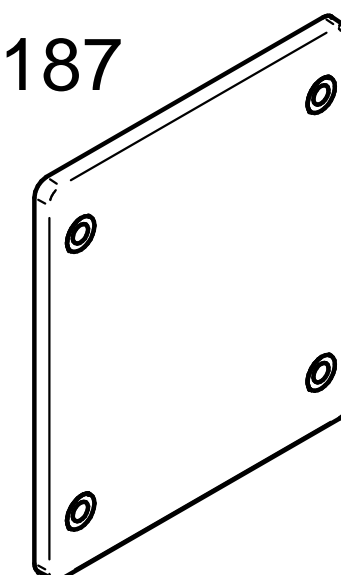
73988
screw 4x24 INOX



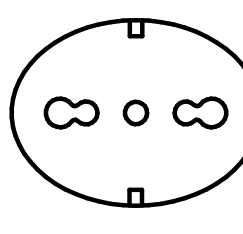
74186



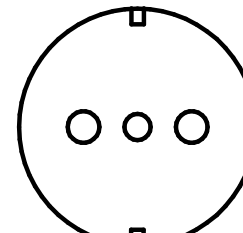
74187



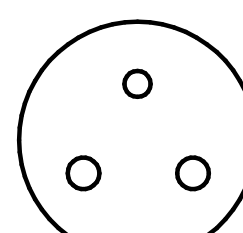
71083



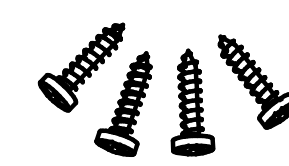
71084



71093



71094

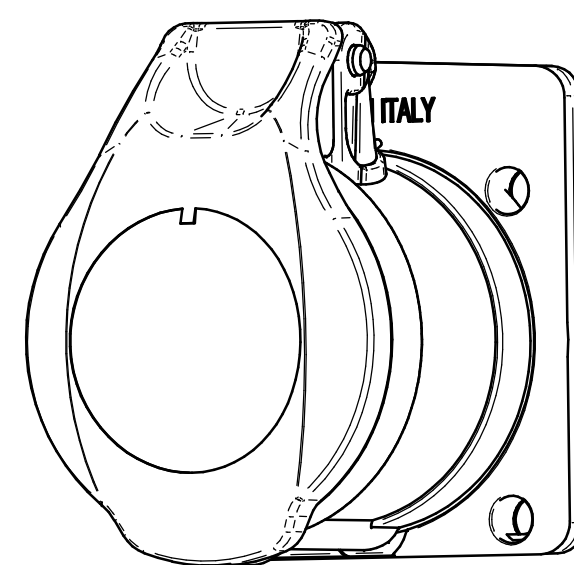


73987

viti 3x20

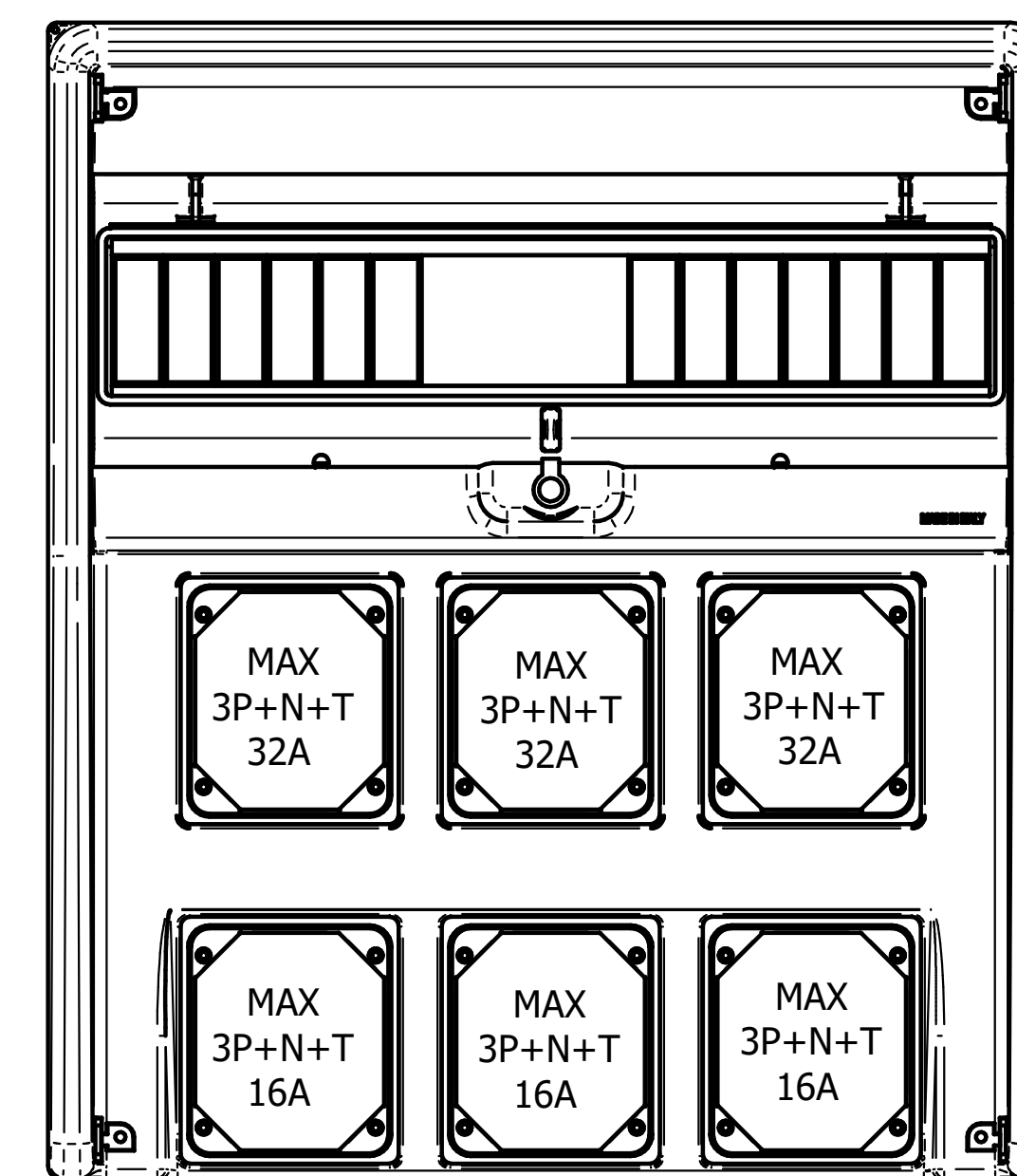
73987

screw 3x20



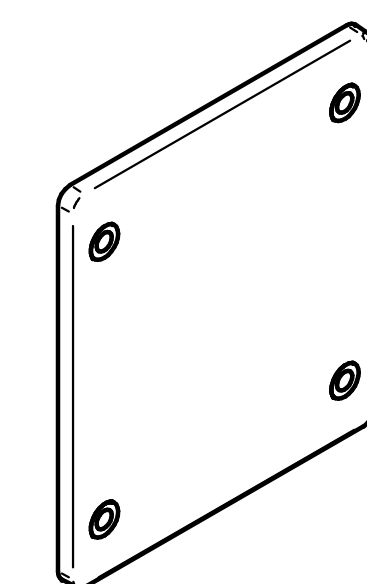
71610 2p + T 16A IP44
71614 3p + T 16A IP44
71615 3p+N+T 16A IP44

71650 2p + T 16A IP67
71654 3p + T 16A IP67
71655 3p+N+T 16A IP67

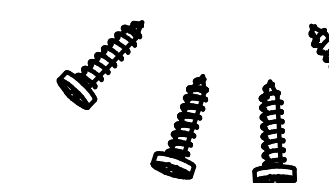


Cod: 74206
in dotazione:
n° 3 flange cieche cod.
74188 (90x100mm)
n° 6 kit viti (4x24) cod.
73988

Cod: 74206
with equipment:
n° 3 blind flange cod.
74188 (90x100mm)
n° 6 screw kit (4x24) cod.
73988



74188

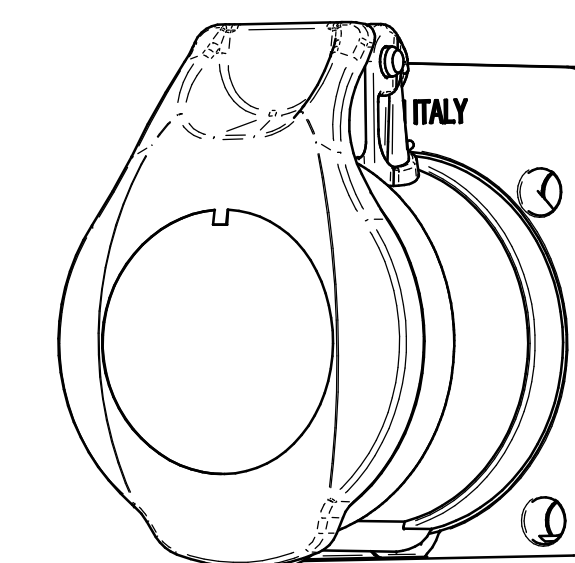


73988

viti 4x24 INOX

73988

screw 4x24 INOX



71600 2p+T 16A IP44
71604 3p+T 16A IP44
71605 3p+N+T 16A IP44

71620 2p+T 32A IP44
71624 3p+T 32A IP44
71625 3P+N+T 32A IP44

71640 2p+T 16A IP67
71644 3p+T 16A IP67
71645 3p+N+T 16A IP67

71660 2p+T 32A IP67
71664 3p+T 32A IP67
71665 3P+N+T 32A IP67

CE  IP55 MADE IN ITALY

