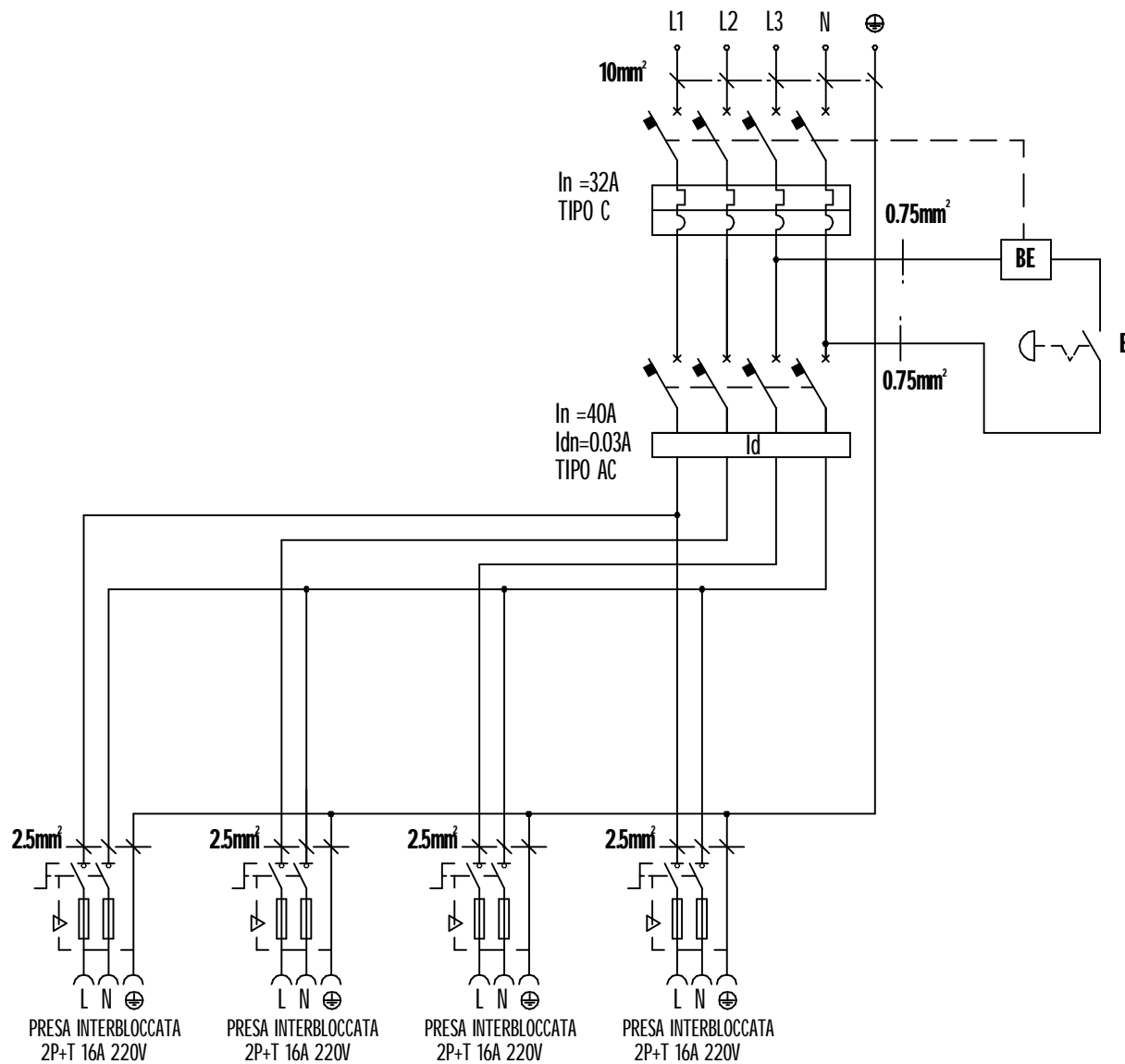


EDIZIONE	DESCRIZIONE MODIFICA	DATA	FIRMA
01	SOSTITUITO SEZIONATORE GENERALE CON INTERRUTTORE MAGNETOTERMICO	25/08/2011	A. ROSSIN

ALIMENTAZIONE 3P+N+T 32A 380V



DENOMINAZIONE quadro MDF-morsettiera pr:4 3p/16A	APPLICAZIONE	MATERIALE	TRATTAMENTI	ESECUTIVO SPERIMENTALE
 <small>CONSELVE (PD)</small>		 <small>SCALA</small>	<small>TOLL. GENERALE</small>	<small>RAGGI NON QUOTATI</small>
<small>IL PRESENTE DISEGNO NON PUO' ESSERE UTILIZZATO NE RIPRODOTTO O RESO NOTO A TERZI SENZA AUTORIZZAZIONE DELLA FANTON SPA</small>		<small>PROGETTISTA</small> A. Todaro	<small>VERIFICA</small> <i>Q. Grandi</i>	<small>COD. PRODOTTO</small> 74671
		<small>N° DISEGNO</small> IMT108 / 74671		<small>DATA</small> 23/05/2005