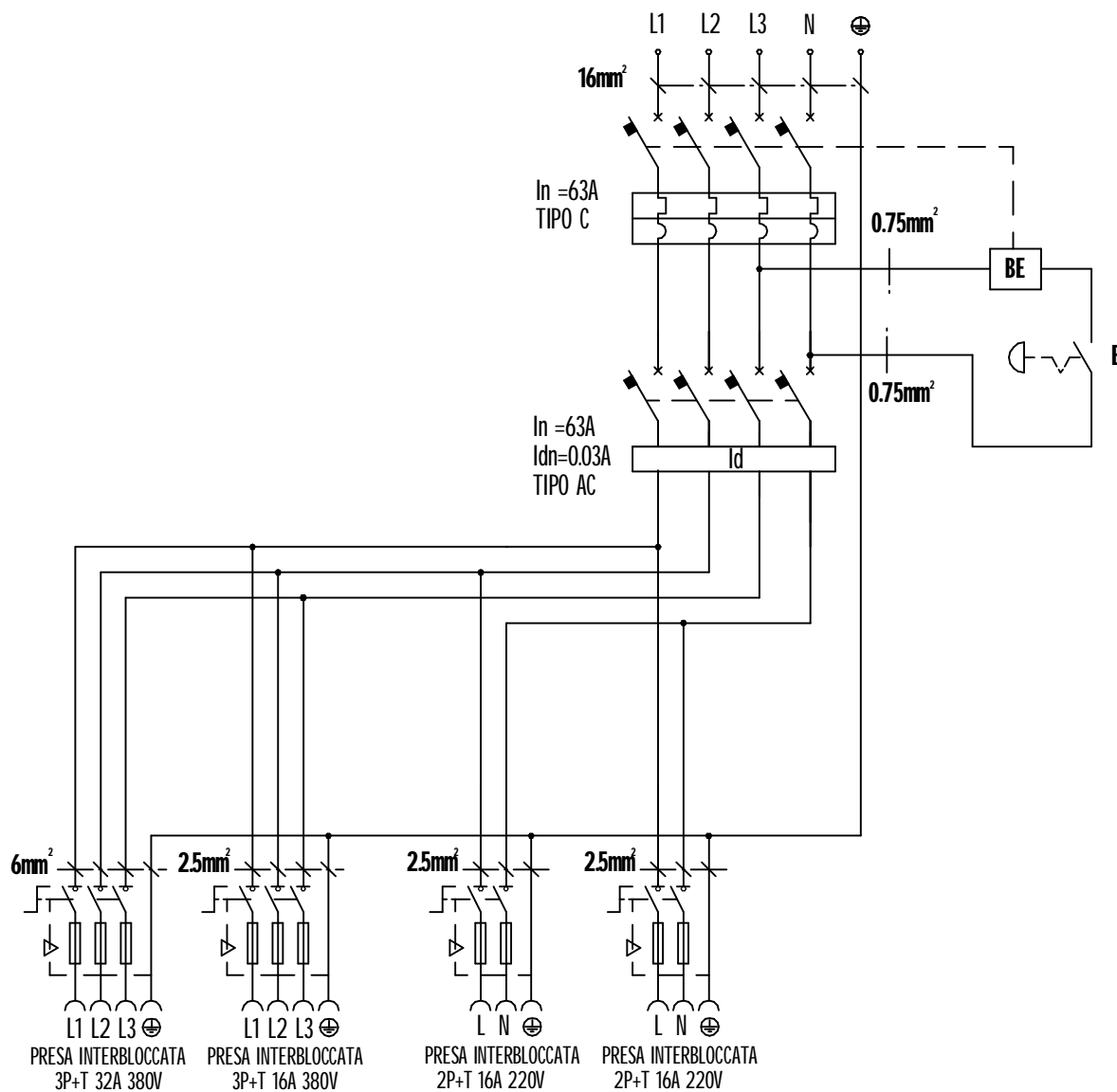


| | | | |
|----------|---|------------|-----------|
| EDIZIONE | DESCRIZIONE MODIFICA | DATA | FIRMA |
| 01 | SOSTITUITO SEZIONATORE GENERALE CON INTERRUTTORE MAGNETOTERMICO | 25/08/2011 | A. ROSSIN |

ALIMENTAZIONE 3P+N+T 63A 380V



| | | | | |
|---|--------------------------|--------------------------------|------------------------|--|
| DENOMINAZIONE quadro MDI-morsettiera pr:2 3p/16A + 1 4P/16A + 1 4P/32A | APPLICAZIONE | MATERIALE | TRATTAMENTI | ESECUTIVO <input checked="" type="checkbox"/> SPERIMENTALE <input type="checkbox"/> |
| FANTON s.p.a. CONSELVE (PD) | | SCALA | TOLL. GENERALE | DATA 23/05/2005 |
| IL PRESENTE DISEGNO NON PUO' ESSERE UTILIZZATO NE RIPRODOTTO O RESO NOTO A TERZI SENZA AUTORIZZAZIONE DELLA FANTON SPA | PROGETTISTA A. Todaro | VERIFICA <i>[Signature]</i> | COD. PRODOTTO 74675 | N° DISEGNO IMT108 / 74675 |