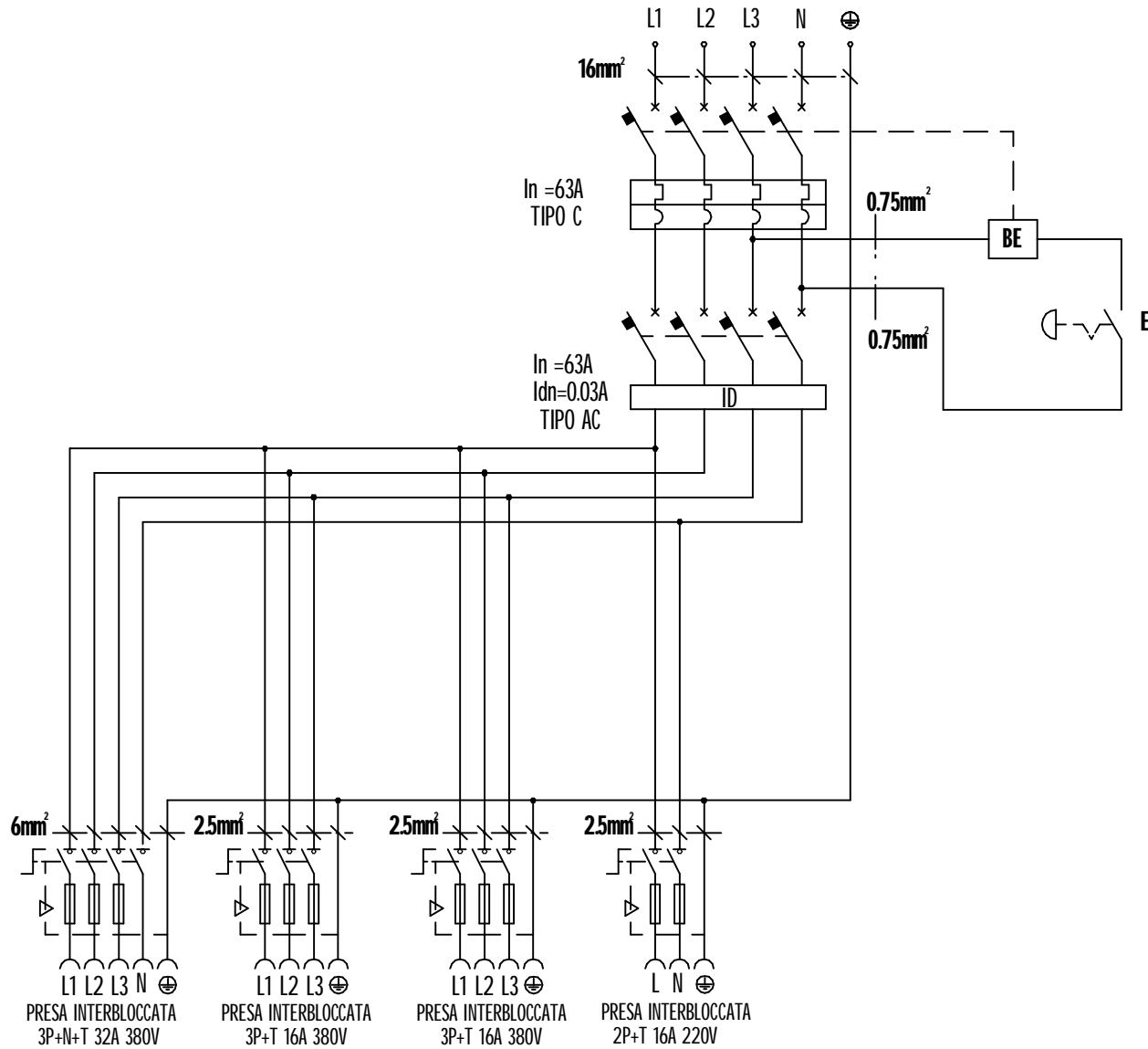


EDIZIONE	DESCRIZIONE MODIFICA	DATA	FIRMA

ALIMENTAZIONE 3P+N+T 63A 380V



DENOMINAZIONE quadro MDF-morsettiera pr:1 3p/16A + 2 4P/16A + 1 5P/32A		APPLICAZIONE	MATERIALE	TRATTAMENTI	ESECUTIVO <input checked="" type="checkbox"/> SPERIMENTALE <input type="checkbox"/>
FANTON <small>CONSELVE (PD)</small>		SCALA	TOLL. GENERALE	RAGGI NON QUOTATI	DATA 23/05/2005
		PROGETTISTA A. Todaro	VERIFICA G. G. G.	COD. PRODOTTO 74679	N° DISEGNO IMT108 / 74679

IL PRESENTE DISEGNO NON PUO' ESSERE UTILIZZATO NE RIPRODOTTO O RESO NOTO A TERZI SENZA AUTORIZZAZIONE DELLA FANTON SPA