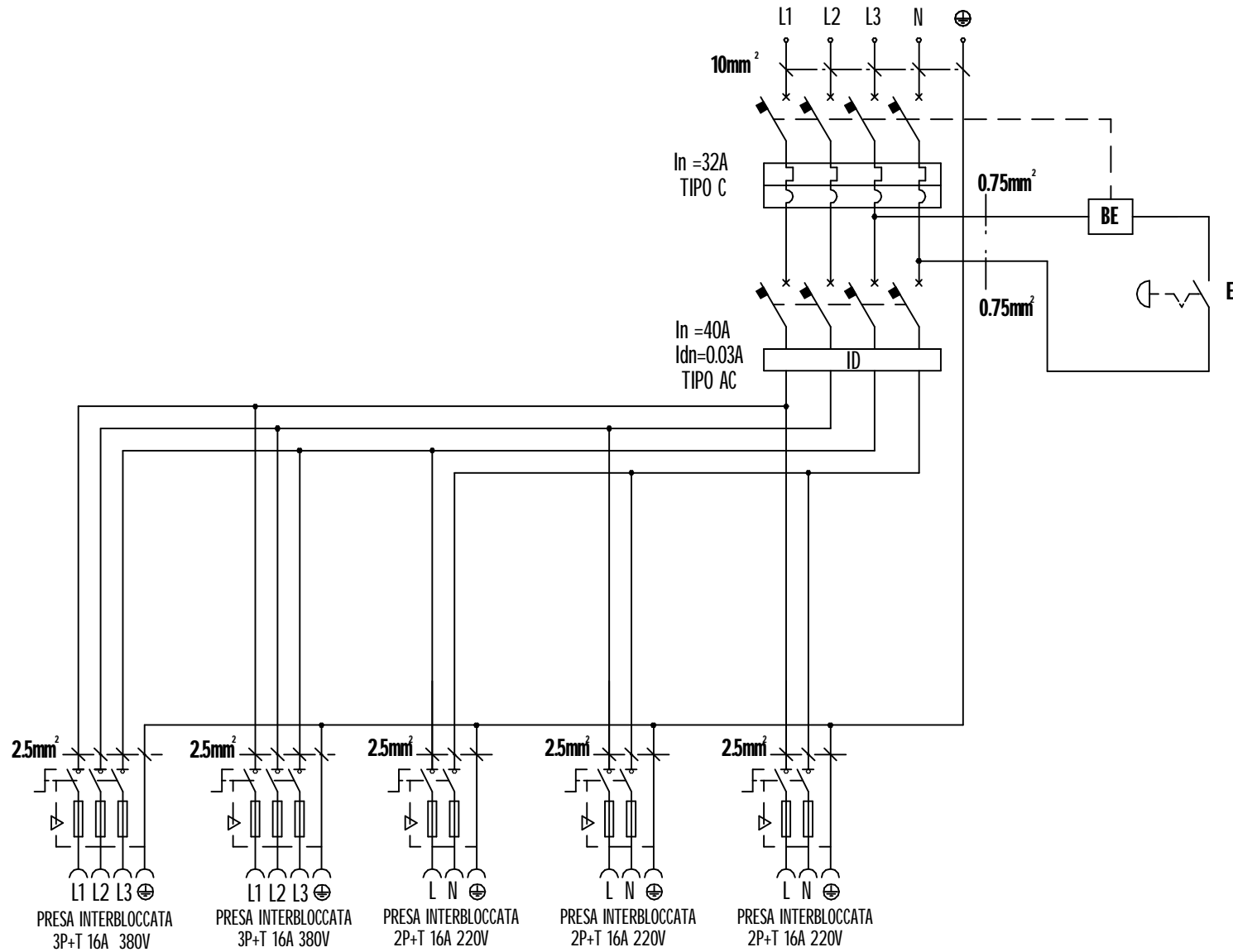


EDIZIONE	DESCRIZIONE MODIFICA	DATA	FIRMA

ALIMENTAZIONE 3P+N+T 32A 380V



DENOMINAZIONE quadro MDI-morsettiera pr:3 3p/16A + 2 4P/16A	APPLICAZIONE	MATERIALE	TRATTAMENTI		ESECUTIVO <input checked="" type="checkbox"/>
			TOLL. GENERALE		SPERIMENTALE <input type="checkbox"/>
FANTON <small>spa CONSELVE (PD)</small>			SCALA	RAGGI NON QUOTATI	DATA 27/05/2005
			PROGETTISTA A. Todaro	VERIFICA 	COD. PRODOTTO 74682

IL PRESENTE DISEGNO NON PUO' ESSERE UTILIZZATO NE RIPRODOTTO O RESO NOTO A TERZI SENZA AUTORIZZAZIONE DELLA FANTON SPA