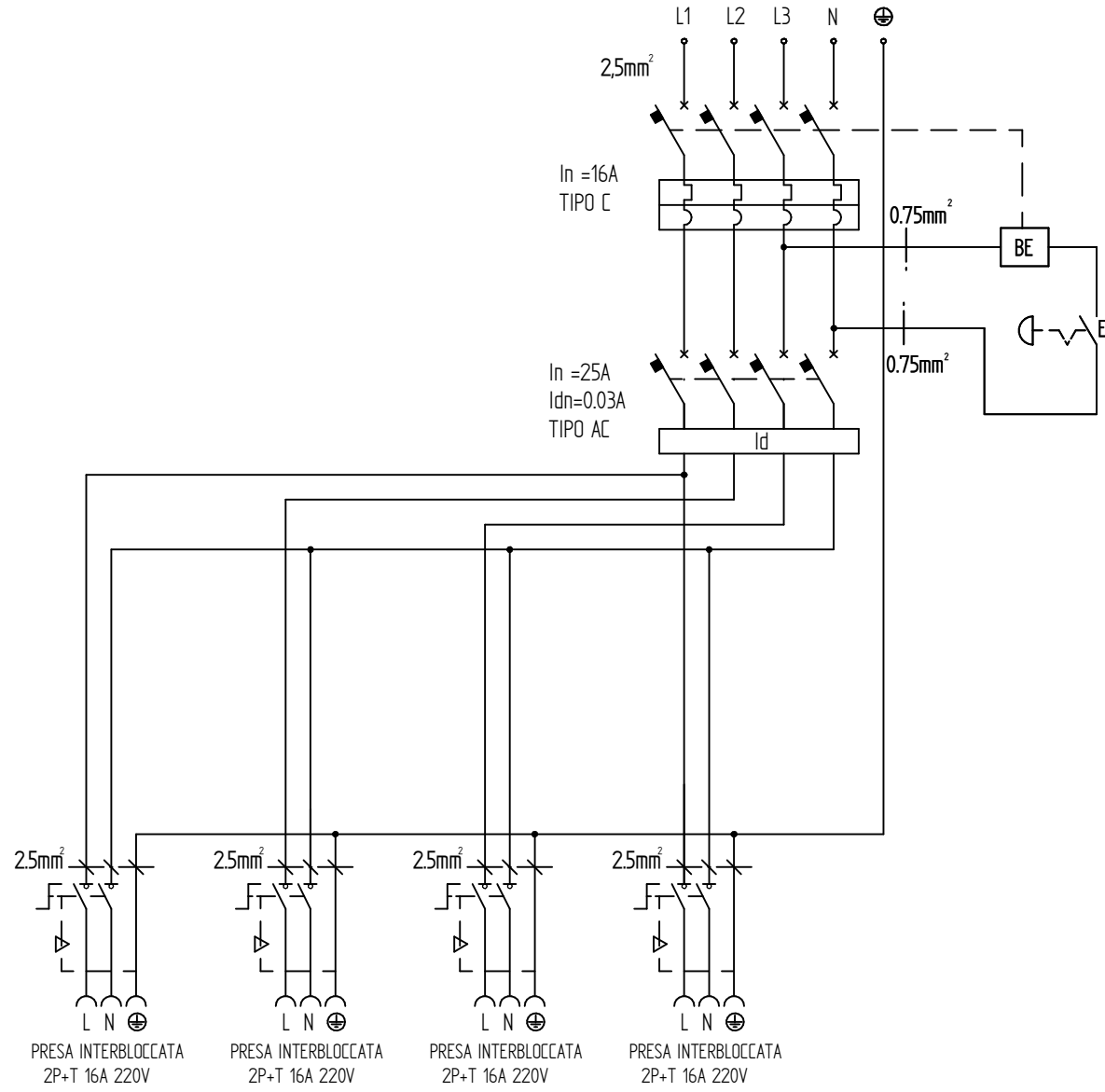


EDIZIONE	DESCRIZIONE MODIFICA	DATA	FIRMA
01	MODIFICATO CONFIGURAZIONE INTERRUTTORI GENERALI	08/01/2009	A. Rossin

ALIMENTAZIONE 3P+N+T 16A 380V



DENOMINAZIONE quadro MIDI-spina pr-4 3p/16A	APPLICAZIONE	MATERIALE	TRATTAMENTI	ESECUTIVO <input checked="" type="checkbox"/>
FANTON <small>spa</small> CONSELVE (PD)			SCALA	SPERIMENTALE <input type="checkbox"/>
IL PRESENTE DISEGNO NON PUO' ESSERE UTILIZZATO NE RIPRODOTTO O RESO NOTO A TERZI SENZA AUTORIZZAZIONE DELLA FANTON SPA	PROGETTISTA A. Todaro	VERIFICA 	TOLL. GENERALE	DATA 04/11/2003
		COD. PRODOTTO 74751	RAGGI NON QUOTATI	N° DISEGNO IMT108 / 74751