

Oggetto: Scheda tecnica nostro art.73265



Presca incasso interbloccata 3P+N+T 32A 400V 6h IP67

- Grado di protezione: IP67
- Corrente nominale: 32A
- Poli: 3P+N+T
- Frequenza di impiego: 50/60Hz
- Tensione nominale: 380-415V~
- Versione senza fusibili.
- Riferimento orario: 6h
- Interruttore tipo AC21A e AC22A.
- Doppio isolamento
- Bussole in ottone
- Colore grigio RAL7035 con ghiera rossa.
- Leva interruttore con chiave estraibile in alluminio.
- Marcatura: CE, MADE IN ITALY.
- IK: 09
- Materiale: autoestinguente resistente al fuoco e agli urti.
- Confezionamento: scatola da 1Pezzo.
- Peso: 552g

Fanton spa si riserva di apportare modifiche e migliorie al prodotto in qualsiasi momento e senza alcun preavviso
Date: 11/12/2020 Revision: 0

FANTON S.p.A.

Società soggetta a direzione e coordinamento da parte di Fa.Mi. srl

Viale dell'Industria, 8/10
35026 CONSELVE (PD) ITALY
Web: <http://www.fanton.com>
info@fanton.com

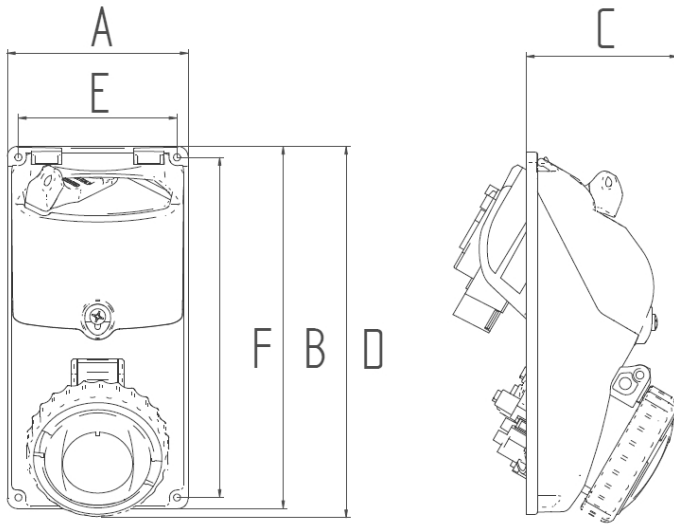
P.I./VAT - IT 02353470285
Codice SDI/SDI code P43TKPP
Tel. +39.049.95.97.911
Fax+39.049.95.00.311
amministrazione@pec.fanton.com

Object: Datasheet part no. 73265



Flush-mounting interlocked socket KEY BLOCK 3P+N+E 32A 400V 6h IP67

- Protection Type: IP67
- Rated Current: 32A
- Poles: 3P+N+E
- Frequency: 50/60Hz
- Voltage: 380-415V~
- Without fuses.
- Earth Position: 6h
- Switch type AC21A and AC22A.
- Double insulation
- Brass bushings
- Color: grey RAL7035 and red.
- Lever switch with removable aluminium key.
- Mark: CE, MADE IN ITALY.
- IK: 09
- Material: self-extinguishing, resistant to fire and shock.
- Packaging: carton containing 1 piece.
- Net Weight: 552g



	A	B	C	D	E	F
3P 16A	90	180	75	184	79	169
4P 16A			78			
5P 16A			81	190		
3P 32A			91			
4P 32A			94			
5P 32A			192			

Fanton spa reserves the right to change and update the product at any time and without warning.
 Date: 11/10/2020 Revision: 0

FANTON S.p.A.

Società soggetta a direzione e coordinamento da parte di Fa.Mi. srl

Viale dell'Industria, 8/10
 35026 CONSELVE (PD) ITALY
 Web: <http://www.fanton.com>
info@fanton.com

P.I./VAT - IT 02353470285
 Codice SDI/SDI code P43TKPP
 Tel. +39.049.95.97.911
 Fax+39.049.95.00.311
amministrazione@pec.fanton.com