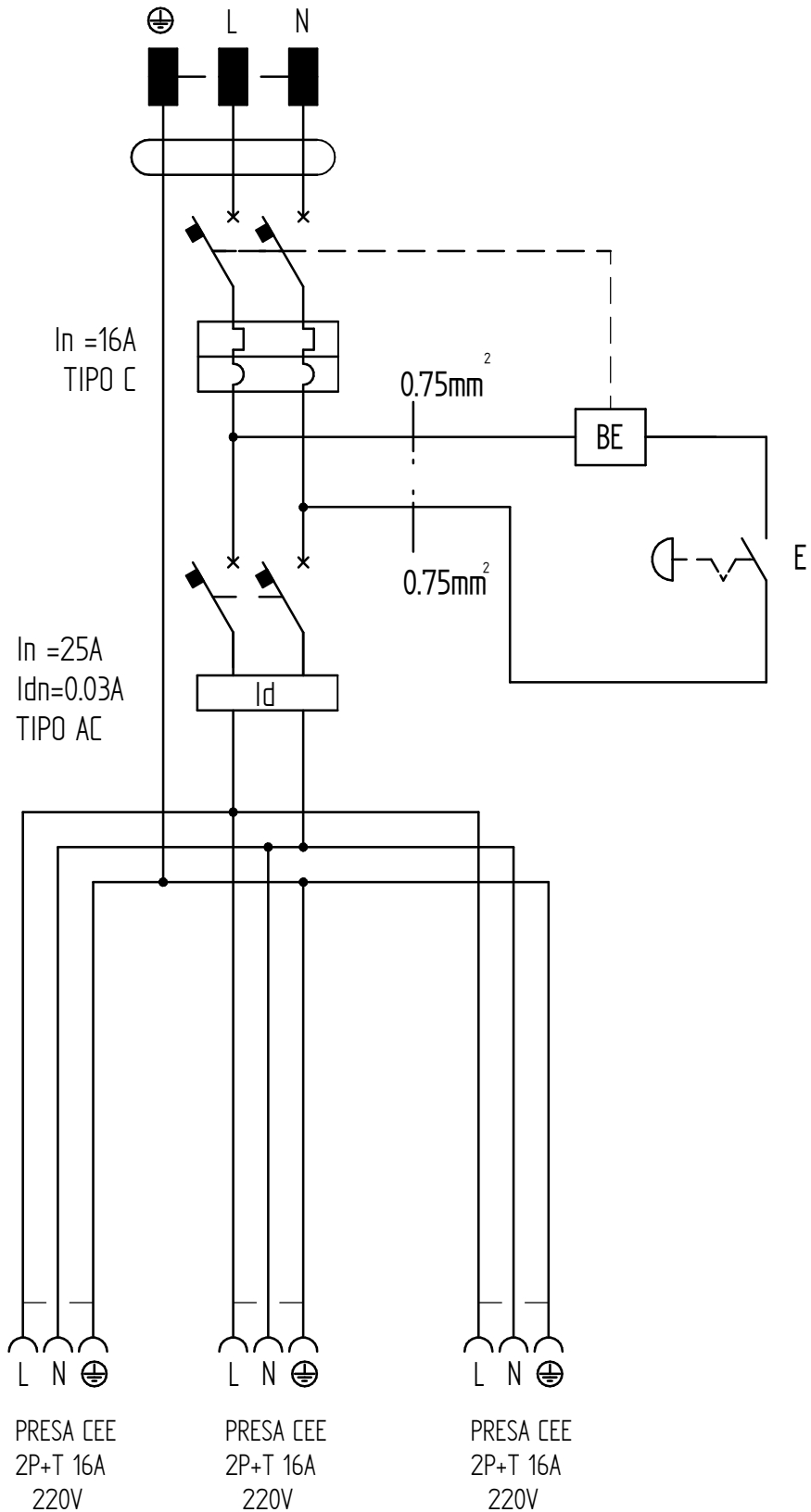


EDIZIONE	DESCRIZIONE MODIFICA	DATA	FIRMA

SPINA CEE 2P+T 16A 220V

4m CAVO H07RN - F
3G2,5mm²



DENOMINAZIONE quadro IP65 Eolo + cavo pr: 3 3P/16A	APPLICAZIONE	MATERIALE	TRATTAMENTI		ESECUTIVO <input checked="" type="checkbox"/>
			SPERIMENTALE <input type="checkbox"/>		DATA 11/11/2019
FANTON _{SPA} CONSELVE (PD)			SCALA	TOLL. GENERALE	RAGGI NON QUOTATI
IL PRESENTE DISEGNO NON PUO' ESSERE UTILIZZATO NE RIPRODOTTO O RESO NOTO A TERZI SENZA AUTORIZZAZIONE DELLA FANTON SPA		PROGETTISTA A.Rossin	VERIFICA <i>[Signature]</i>	COD. PRODOTTO 74306	N° DISEGNO IMT108