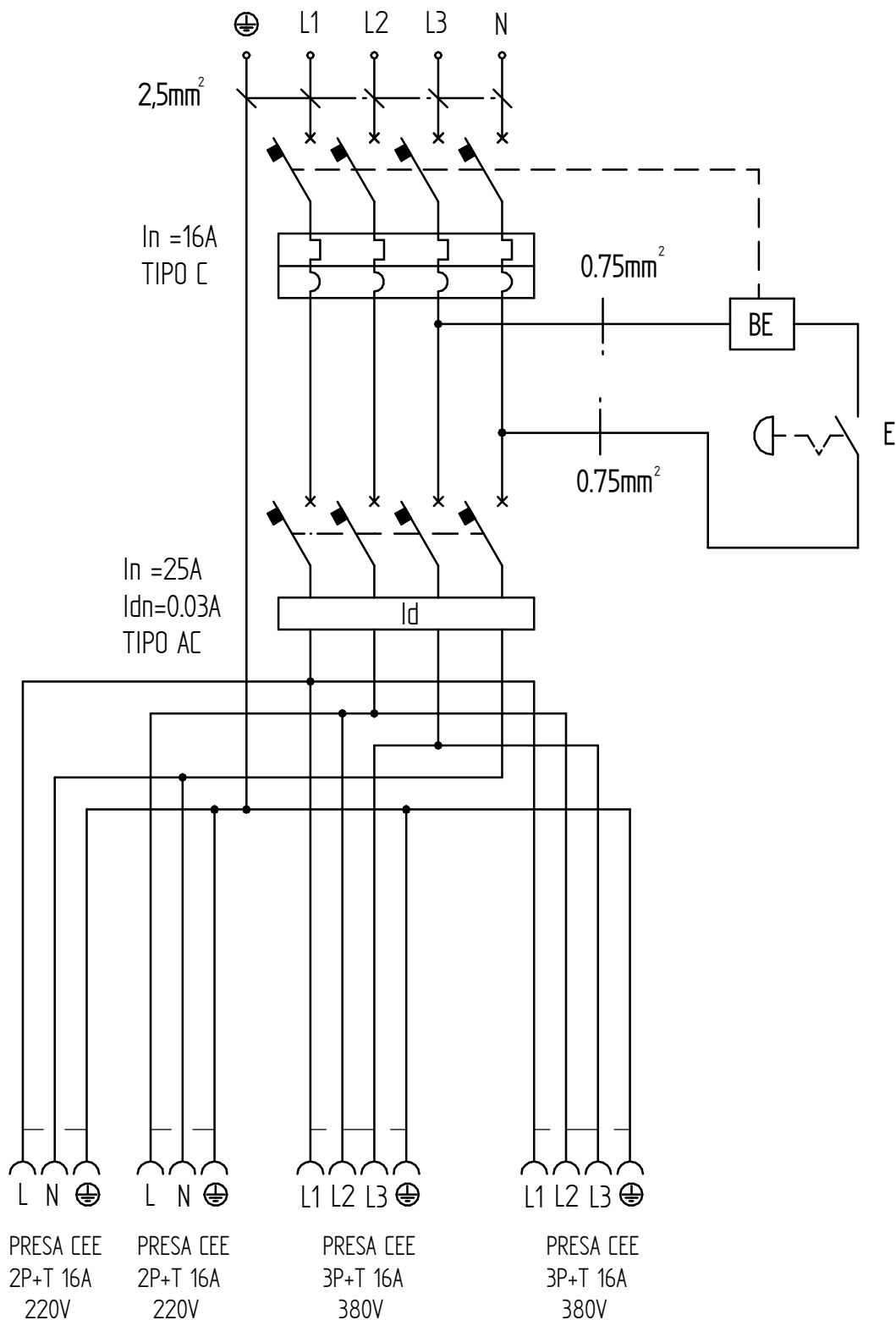


EDIZIONE	DESCRIZIONE MODIFICA	DATA	FIRMA

ALIMENTAZIONE 3P+N+T 16A 380V



DENOMINAZIONE quadro IP65 dim.250+emerg pr:2 3p/16A + 2 4P/16A		APPLICAZIONE		MATERIALE		TRATTAMENTI		ESECUTIVO <input checked="" type="checkbox"/> SPERIMENTALE <input type="checkbox"/>	
FANTON SPA CONSELVE (PD)				SCALA		TOLL. GENERALE		RAGGI NON QUOTATI	
IL PRESENTE DISEGNO NON PUO' ESSERE UTILIZZATO NE RIPRODOTTO O RESO NOTO A TERZI SENZA AUTORIZZAZIONE DELLA FANTON SPA		PROGETTISTA A. Rossin		VERIFICA D. Piva		COD. PRODOTTO 74325		N° DISEGNO IMT108	
								DATA 27/07/2017	