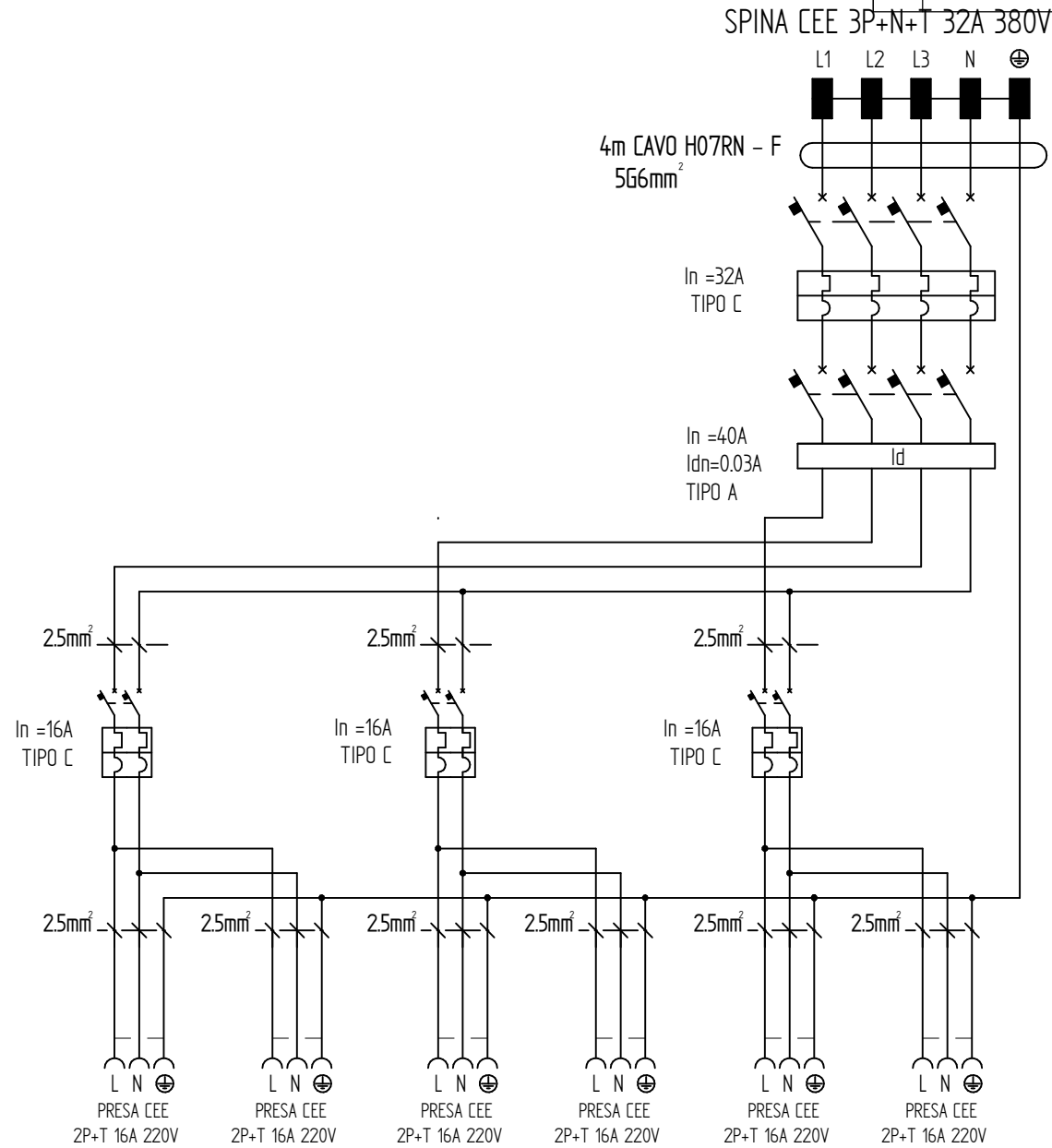


EDIZIONE	DESCRIZIONE MODIFICA	DATA	FIRMA



DENOMINAZIONE quadro pr. 6 3p/16A	APPLICAZIONE	MATERIALE	TRATTAMENTI	ESECUTIVO <input checked="" type="checkbox"/>
			SCALA	SPERIMENTALE <input type="checkbox"/>
IL PRESENTE DISEGNO NON PUO' ESSERE UTILIZZATO NE RIPRODOTTO O RESO NOTO A TERZI SENZA AUTORIZZAZIONE DELLA FANTON SPA		VERIFICA 	TOLL. GENERALE	RAGGI NON QUOTATI DATA 03/08/2021
PROGETTISTA A. Rossin	COD. PRODOTTO 74365	N° DISEGNO IMT108		