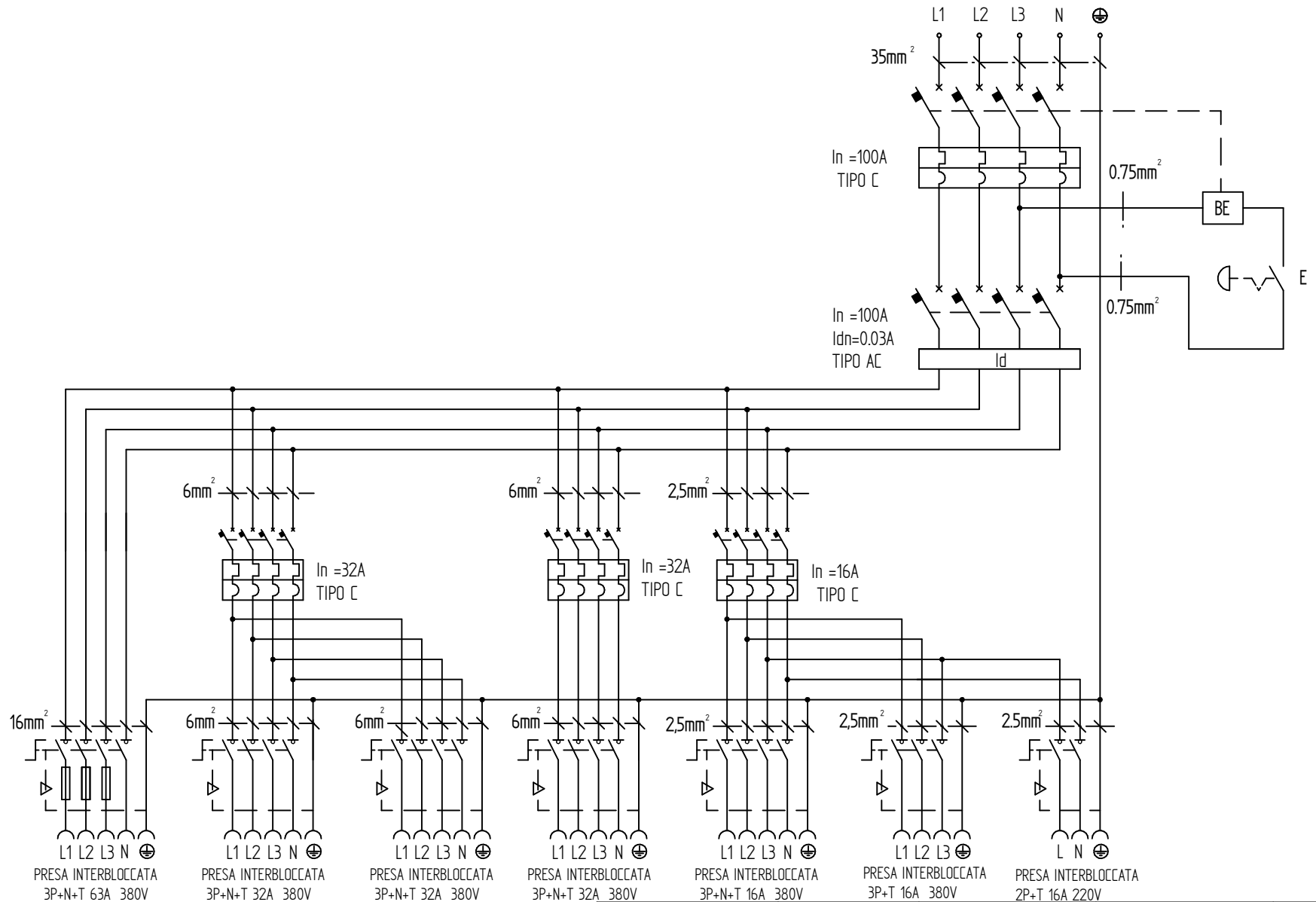


EDIZIONE	DESCRIZIONE MODIFICA	DATA	FIRMA

ALIMENTAZIONE 3P+N+T 100A 380V



DENOMINAZIONE quadro MAXI-morsettiere pr:1 3p/16A +1 4p/16A+1 5P/16A+3 5P/32A+1 5P/63A	APPLICAZIONE	MATERIALE	TRATTAMENTI		ESECUTIVO <input checked="" type="checkbox"/> SPERIMENTALE <input type="checkbox"/>
			SCALA	TOLL. GENERALE	
FANTON <small>spa</small> CONSELVE (PD)		PROGETTISTA A. Rossin	VERIFICA D. Piva	COD. PRODOTTO 74581	N° DISEGNO IMT108

IL PRESENTE DISEGNO NON PUO' ESSERE UTILIZZATO NE RIPRODOTTO O RESO NOTO A TERZI SENZA AUTORIZZAZIONE DELLA FANTON SPA