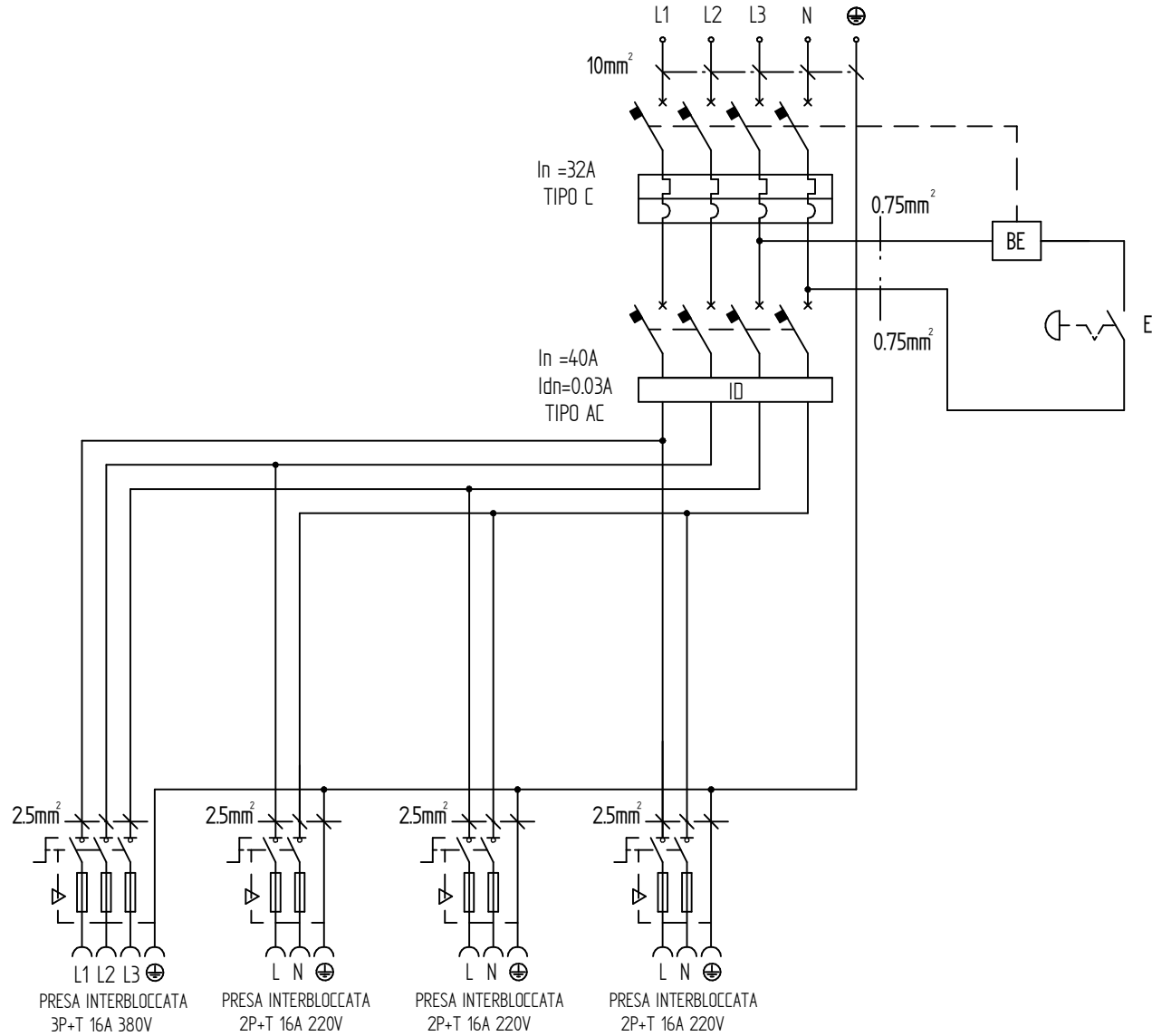


EDIZIONE	DESCRIZIONE MODIFICA	DATA	FIRMA

### ALIMENTAZIONE 3P+N+T 32A 380V



DENOMINAZIONE quadro MIDI-morsettiera pr:3 3p/16A + 1 4P/16A	APPLICAZIONE	MATERIALE	TRATTAMENTI	ESECUTIVO <input checked="" type="checkbox"/>
<b>FANTON</b> SPA CONSELVE (PD)		SCALA	TOLL. GENERALE	SPERIMENTALE <input type="checkbox"/>
IL PRESENTE DISEGNO NON PUO' ESSERE UTILIZZATO NE RIPRODOTTO O RESO NOTO A TERZI SENZA AUTORIZZAZIONE DELLA FANTON SPA	PROGETTISTA A. Todaro	VERIFICA <i>[Signature]</i>	COD. PRODOTTO 74672	DATA 23/05/2005
			RAGGI NON QUOTATI	N° DISEGNO IMT108 / 74672