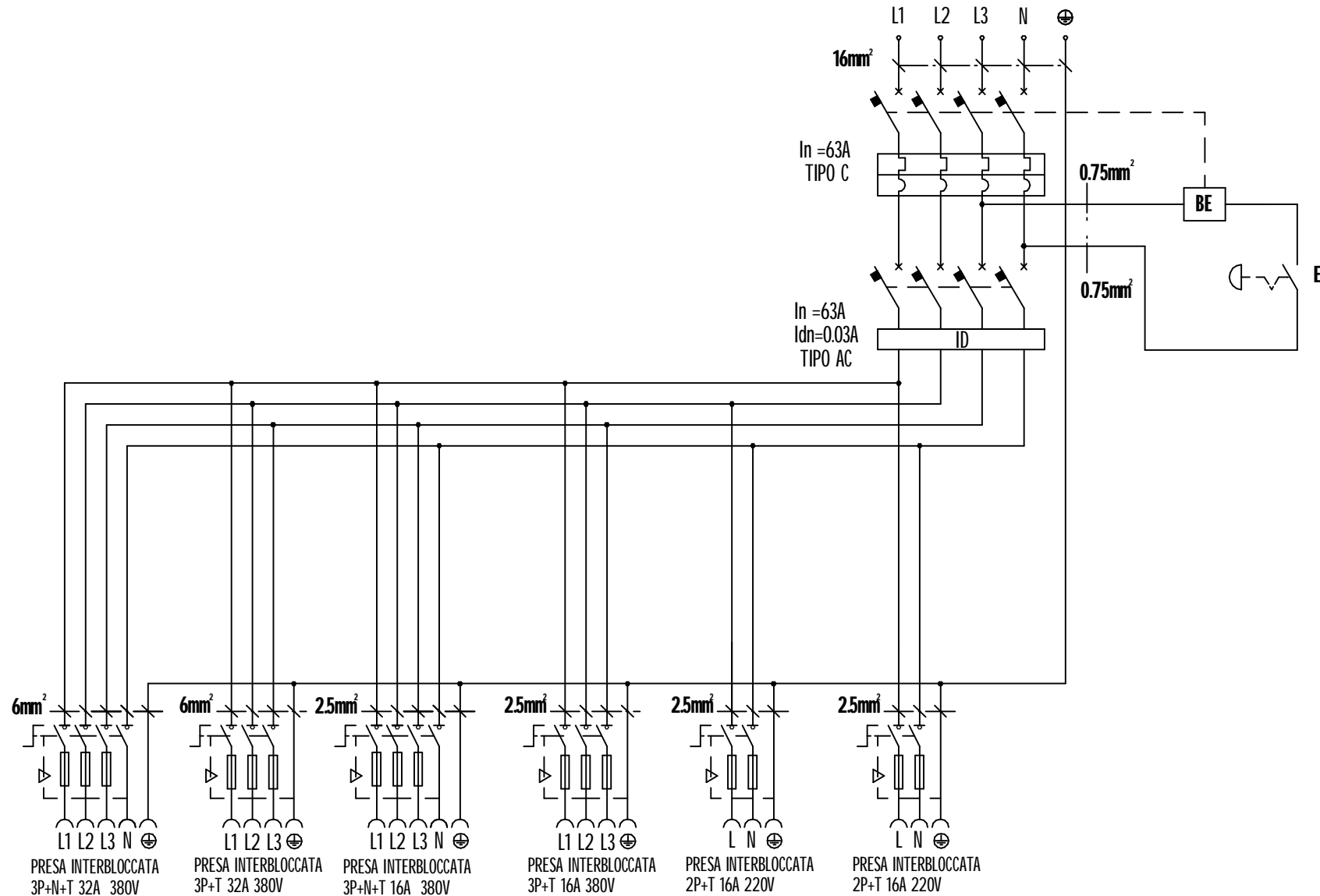


EDIZIONE	DESCRIZIONE MODIFICA	DATA	FIRMA

ALIMENTAZIONE 3P+N+T 63A 380V



DENOMINAZIONE quadro MDI-morsettiera pr2 3P/16A +1 4P/16A+1 5P/16A+1 4P/32A+1 5P/32A		APPLICAZIONE	MATERIALE	TRATTAMENTI	ESECUTIVO <input checked="" type="checkbox"/>
FANTON <small>CONSELVE (PD)</small>		SCALA	TOLL. GENERALE	RAGGI NON QUOTATI	DATA 06/06/2005
IL PRESENTE DISEGNO NON PUO' ESSERE UTILIZZATO NE RIPRODOTTO O RESO NOTO A TERZI SENZA AUTORIZZAZIONE DELLA FANTON SPA		PROGETTISTA A. Todaro	VERIFICA 	COD. PRODOTTO 74699	N° DISEGNO IMT108/74699