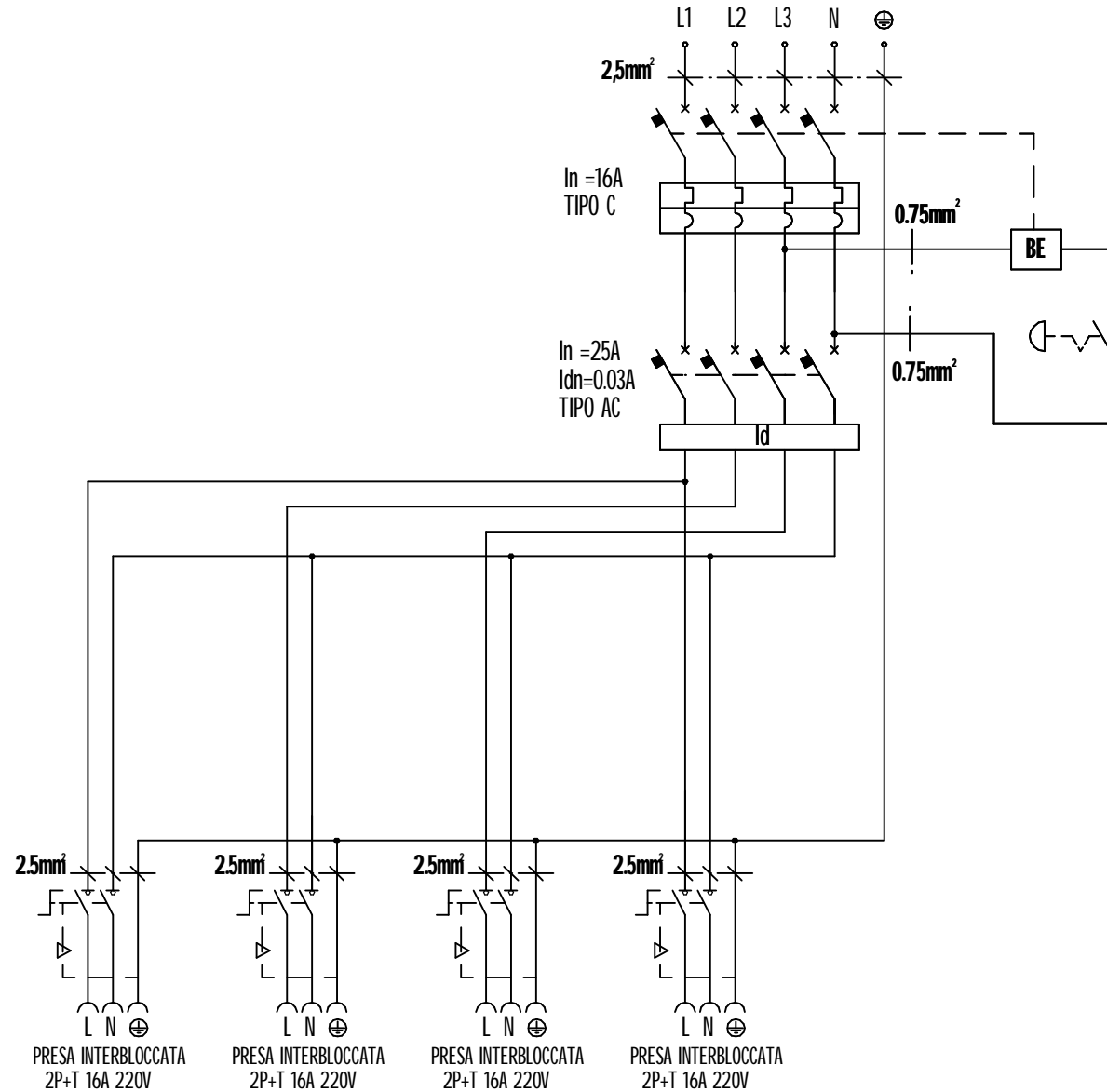


EDIZIONE	DESCRIZIONE MODIFICA	DATA	FIRMA
01	MODIFICATO CONFIGURAZIONE INTERRUTTORI GENERALI	08/01/2009	A. Rossin

### ALIMENTAZIONE 3P+N+T 16A 380V



DENOMINAZIONE quadro MDI-morsettiera pr:4 3p/16A	APPLICAZIONE	MATERIALE	TRATTAMENTI	ESECUTIVO SPERIMENTALE
<b>FANTON</b> SPA CONSELVE (PD)		SCALA	TOLL. GENERALE	DATA 04/11/2003
IL PRESENTE DISEGNO NON PUO' ESSERE UTILIZZATO NE RIPRODOTTO O RESO NOTO A TERZI SENZA AUTORIZZAZIONE DELLA FANTON SPA	PROGETTISTA A. Todaro	VERIFICA G. Grandi	COD. PRODOTTO 74701	N° DISEGNO IMT108 / 74701