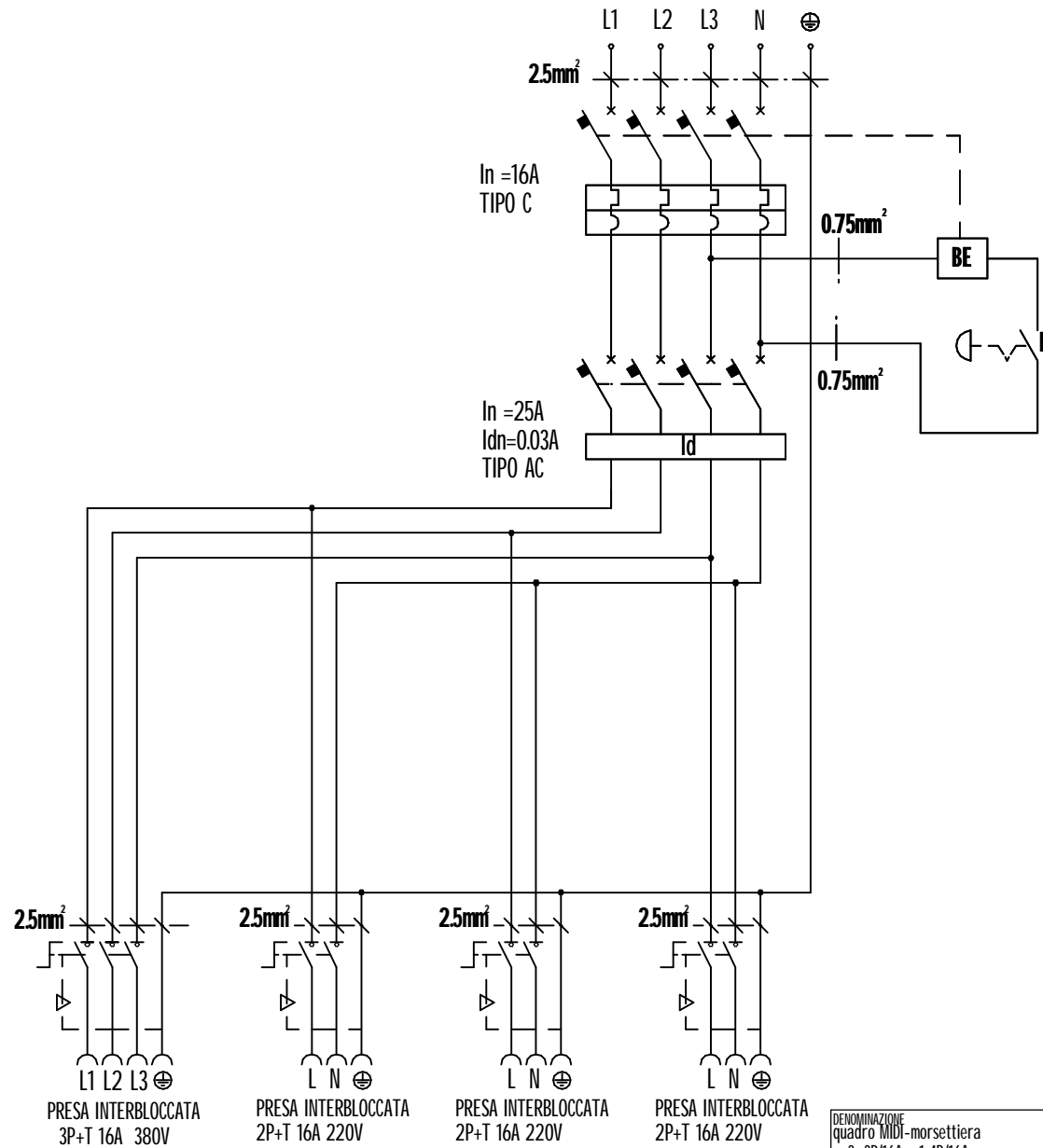


EDIZIONE	DESCRIZIONE MODIFICA	DATA	FIRMA
01	MODIFICATO CONFIGURAZIONE INTERRUTTORI GENERALI	08/01/2009	A. Rossin

ALIMENTAZIONE 3P+N+T 16A 380V



DENOMINAZIONE quadro MIDI-morsettiera pr:3 3P/16A + 1 4P/16A	APPLICAZIONE	MATERIALE	TRATTAMENTI	ESECUTIVO <input checked="" type="checkbox"/> SPERIMENTALE <input type="checkbox"/>
FANTON s.p.a. CONSELVE (PD)		SCALA	TOLL. GENERALE	DATA 22/06/2005
IL PRESENTE DISEGNO NON PUO' ESSERE UTILIZZATO NE RIPRODOTTO O RESO NOTO A TERZI SENZA AUTORIZZAZIONE DELLA FANTON SPA	PROGETTISTA A. Todaro	VERIFICA <i>[Signature]</i>	COD. PRODOTTO 74735	N° DISEGNO IMT108 / 74735