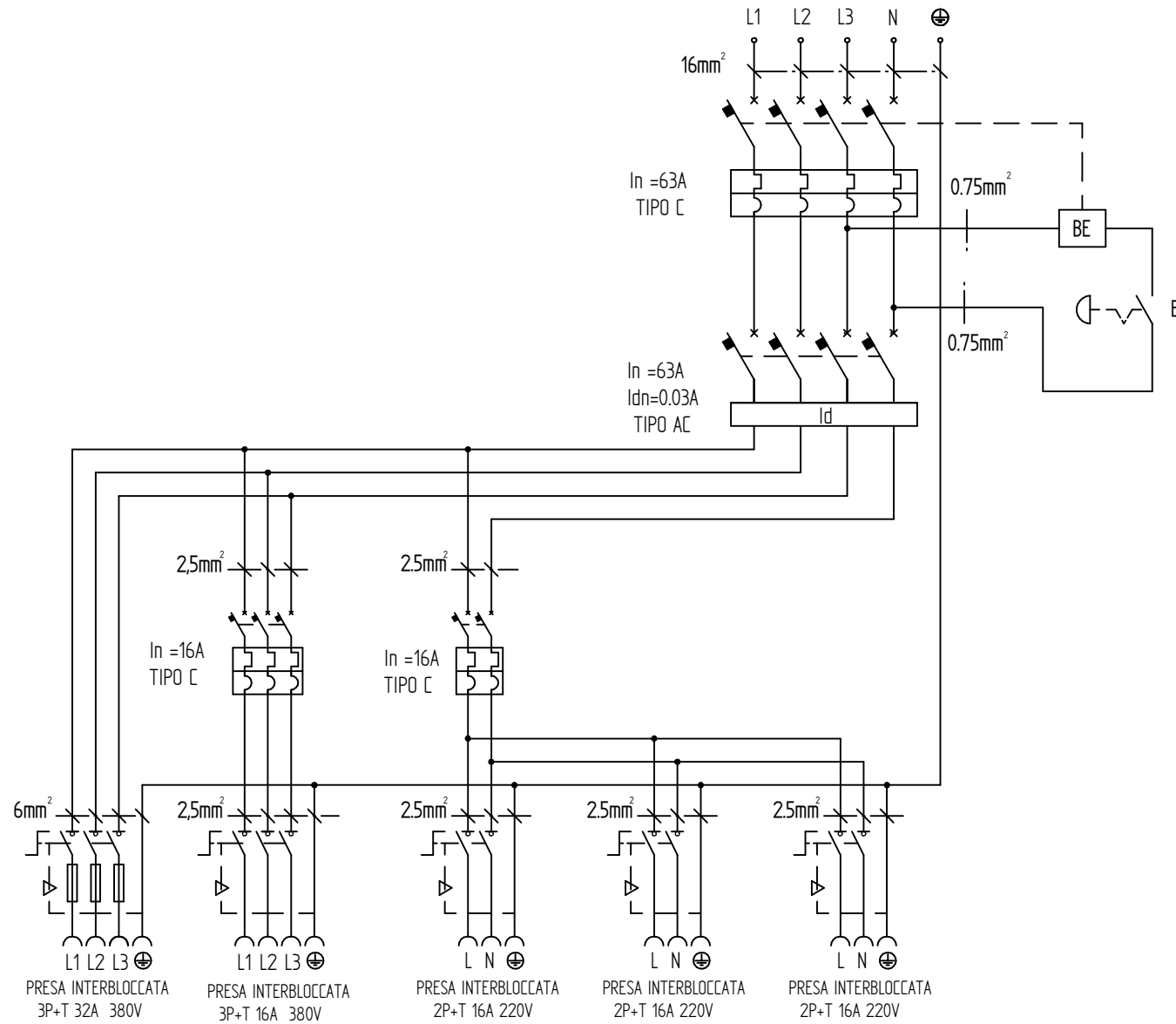


EDIZIONE	DESCRIZIONE MODIFICA	DATA	FIRMA
01	SOSTITUITO INTERRUTTORE 1P+N CON INTERRUTTORE 2P	01/08/2016	A. ROSSIN

ALIMENTAZIONE 3P+N+T 63A 380V



DENOMINAZIONE quadro MIDI-spina pr3 3p/16A + 1 4P/16A + 1 4P/32A	APPLICAZIONE	MATERIALE	TRATTAMENTI	ESECUTIVO <input checked="" type="checkbox"/> SPERIMENTALE <input type="checkbox"/>
FANTON s.p.a. CONSELVE (PD)			SCALA	DATA 04/11/2003
IL PRESENTE DISEGNO NON PUO' ESSERE UTILIZZATO NE RIPRODOTTO O RESO NOTO A TERZI SENZA AUTORIZZAZIONE DELLA FANTON SPA	PROGETTISTA A. Todaro	VERIFICA 	TOLL. GENERALE	RAGGI NON QUOTATI
			COD. PRODOTTO 74758	N° DISEGNO IMT108 / 74758