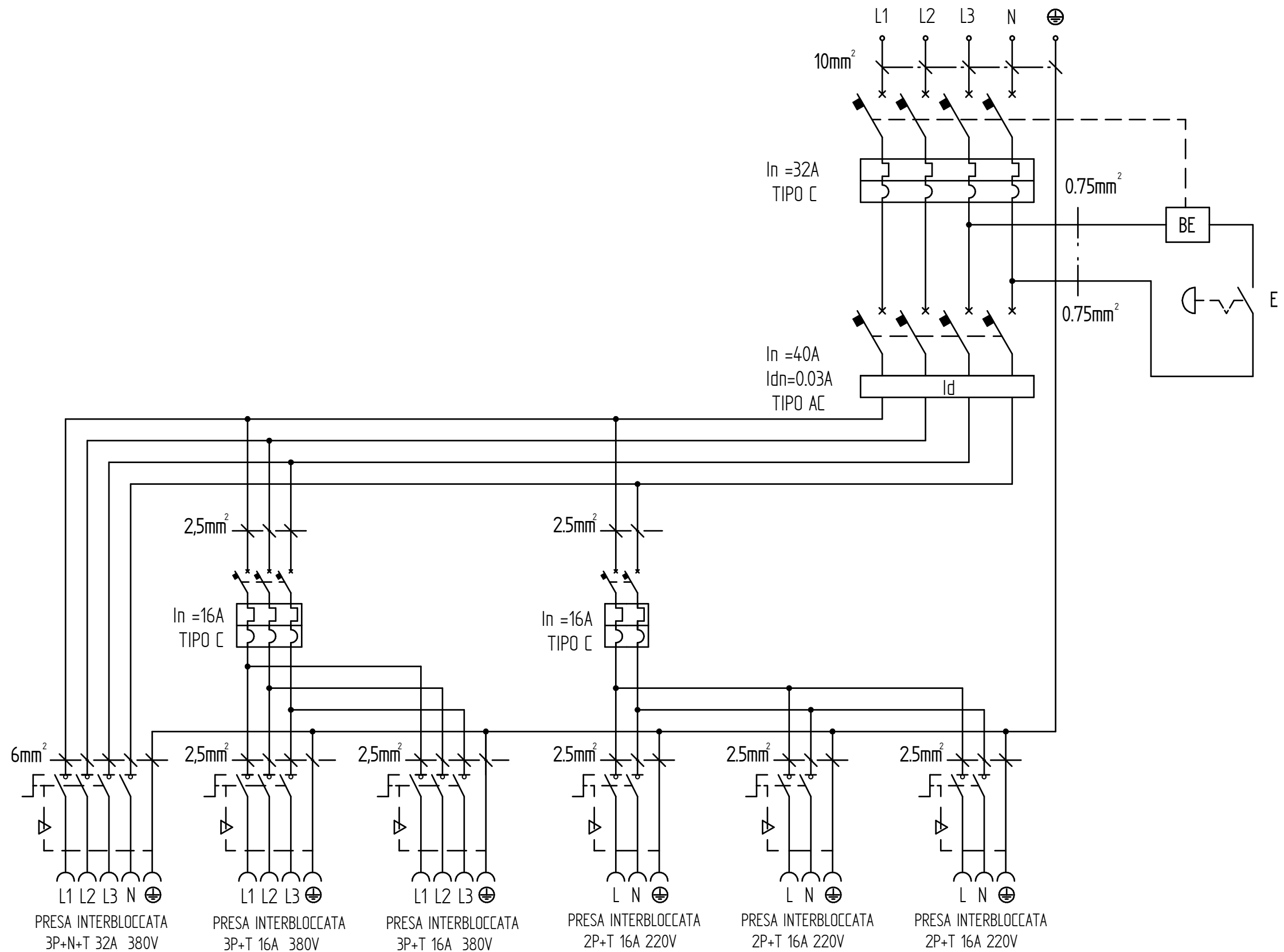


EDIZIONE	DESCRIZIONE MODIFICA	DATA	FIRMA

ALIMENTAZIONE 3P+N+T 32A 380V



DENOMINAZIONE quadro HERCULES-morsettiera pr3 3p/16A + 2 4P/16A + 1 5P/32A	APPLICAZIONE	MATERIALE	TRATTAMENTI	ESECUTIVO <input checked="" type="checkbox"/> SPERIMENTALE <input type="checkbox"/>
FANTON SPA CONSELVE (PD)	SCALA	TOLL. GENERALE	RAGGI NON QUOTATI	DATA 02/02/2023
IL PRESENTE DISEGNO NON PUO' ESSERE UTILIZZATO NE RIPRODOTTO O RESO NOTO A TERZI SENZA AUTORIZZAZIONE DELLA FANTON SPA	PROGETTISTA A. Rossin	VERIFICA D. Piva	COD. PRODOTTO 75712	N° DISEGNO IMT108